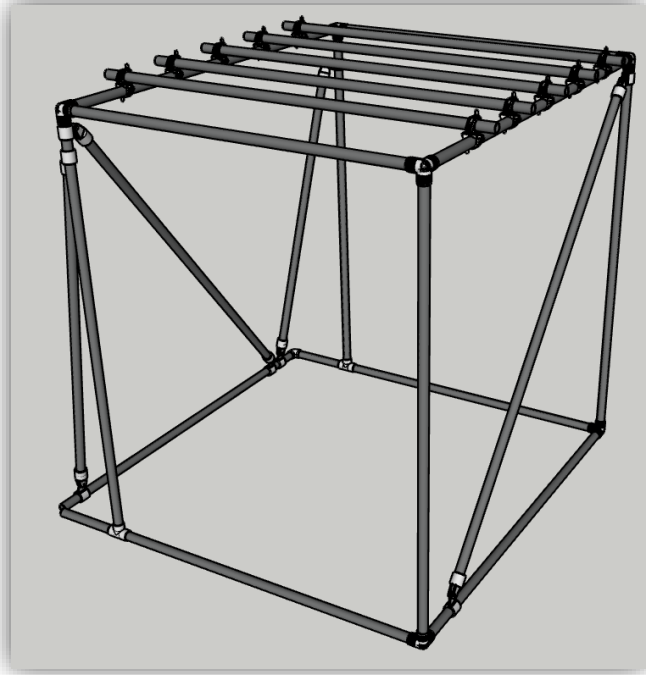


Montageanleitung PIPE RACK 3 Meter



Lieferumfang/Material:

Stahlrohre schwarz 48,3mm:

- 6x 3,00m
- 2x 2,60m
- 6x 2,50m
- 5x 2,30m
- 2x 2,00m

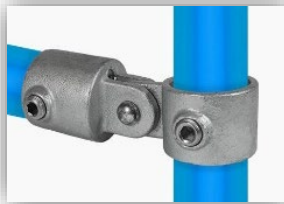


Rohrverbinder verzinkt 48,3mm:

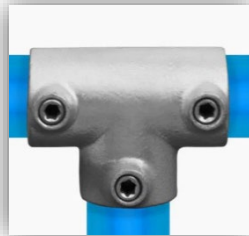
- 6x Dreiweg-Eckstück



- 8x Gelenkstück



- 2x T-Stück lang



- 2x Bogen 90 Grad



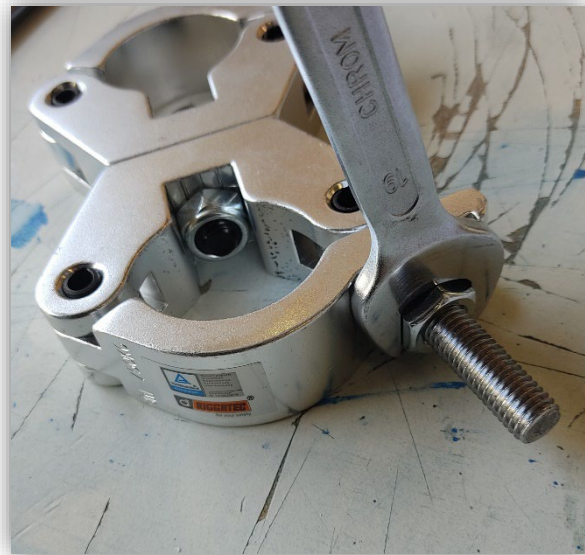
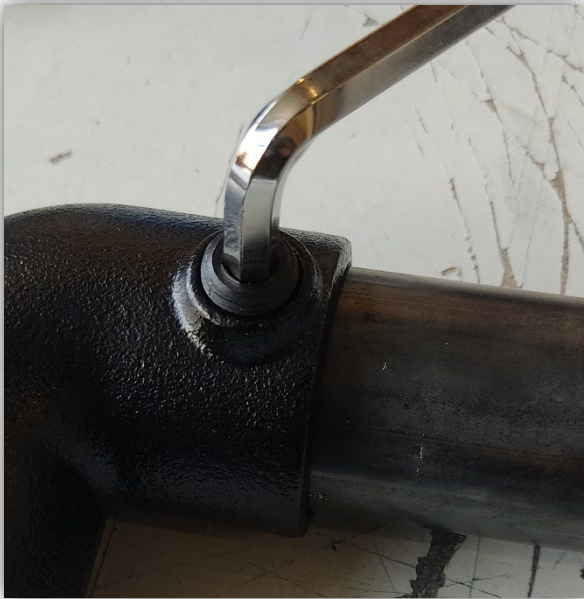
Doppelschellen Alu:

- 10 x



Benötigtes Werkzeug:

- 8er Inbusschlüssel (für Rohrverbinder)
- 19er Maulschlüssel (für Doppelschellen)

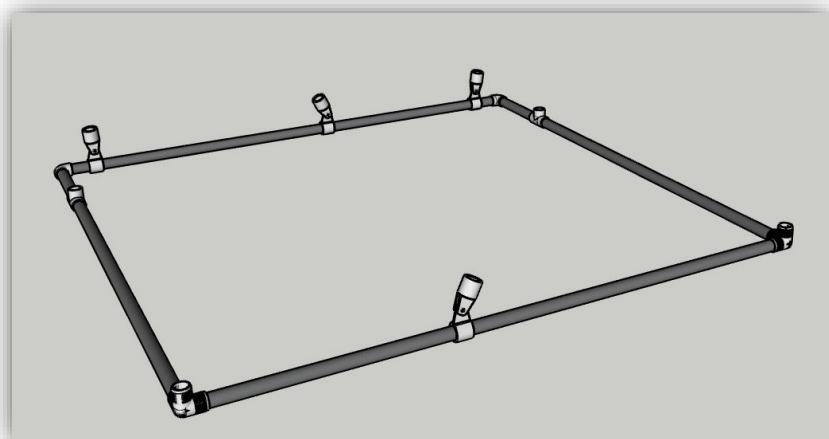


Anleitung:

1. Unteren Rahmen zusammenbauen

Material:

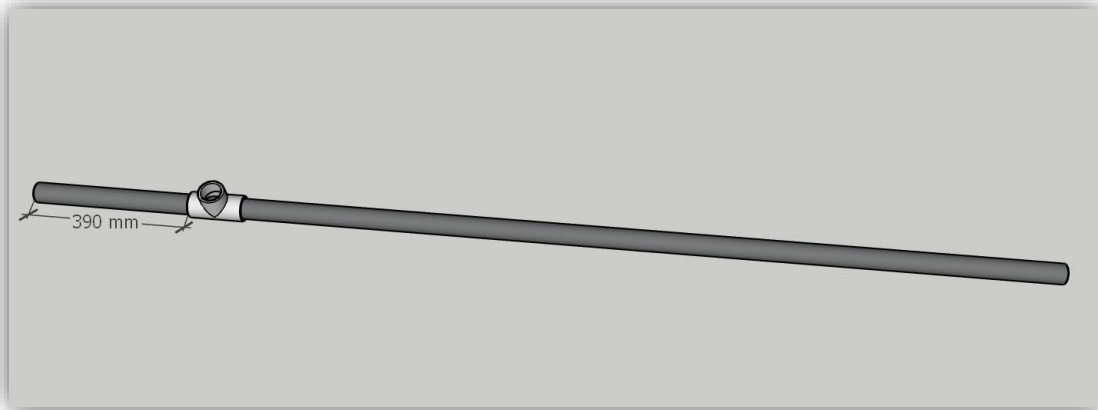
- 4x Stahlrohr 2,50m
- 4x Gelenkverbinder
- 2x T-Stück
- 2x Bogen 90 Grad
- 2x Dreiweg-Eckstück



1.1

Stahlrohr bereitlegen

T-Stück auf Stahlrohr ca. 39cm von Ende entfernt anbringen
(Schraube nicht fest anziehen, um später noch feinjustieren zu können)



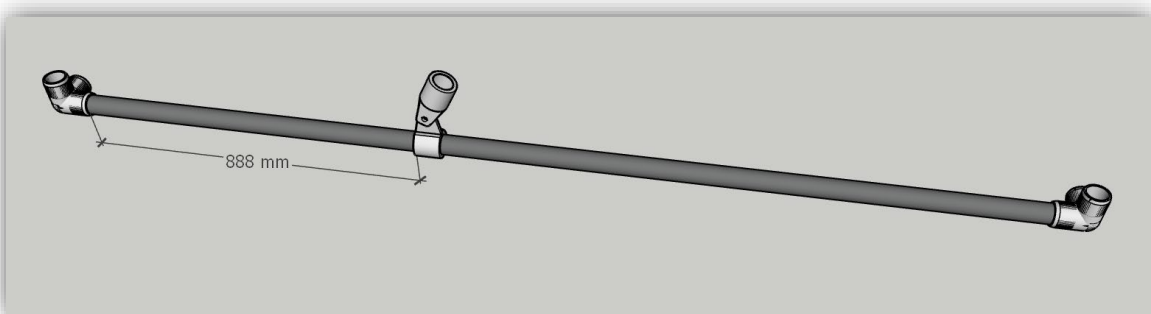
X2

1.2

Neues Stahlrohr bereitlegen

Gelenkstück ca. 89cm von Ende des Stahlrohres anbringen (Schraube nicht fest anziehen, um später noch feinjustieren zu können)

Dreiweg-Eckstücke jeweils an den Enden montieren

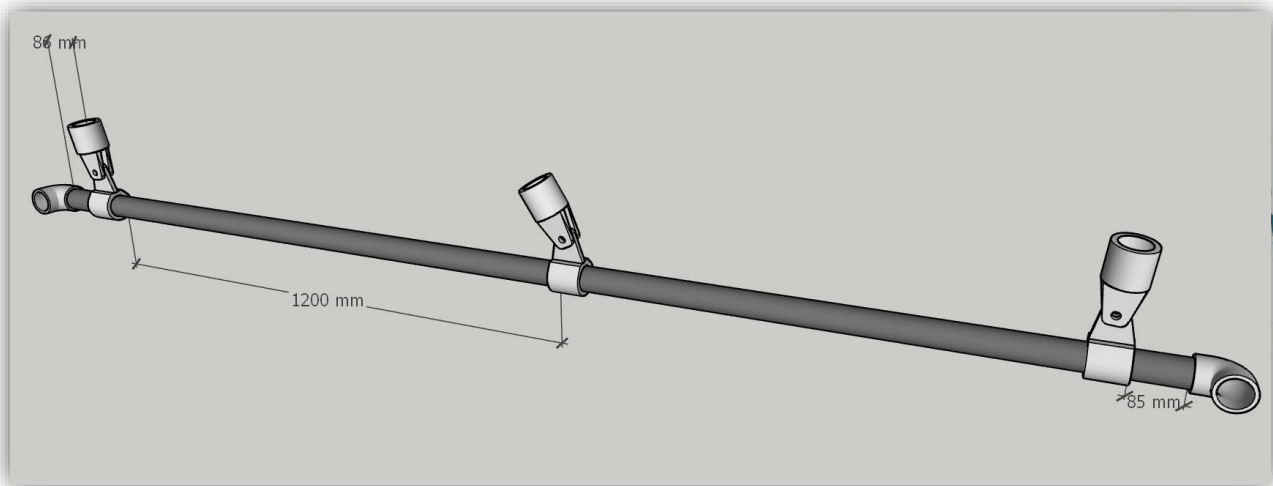


1.3

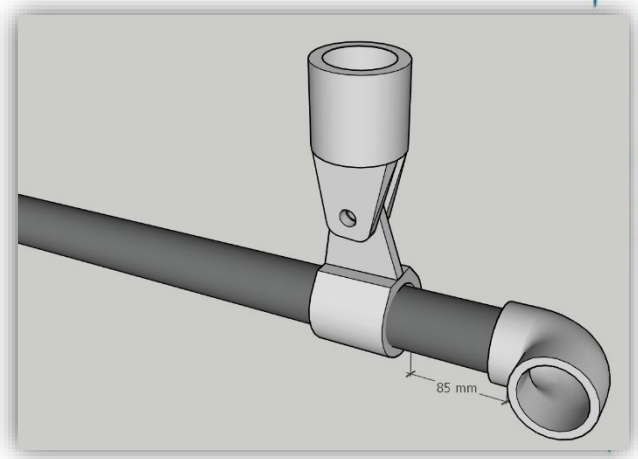
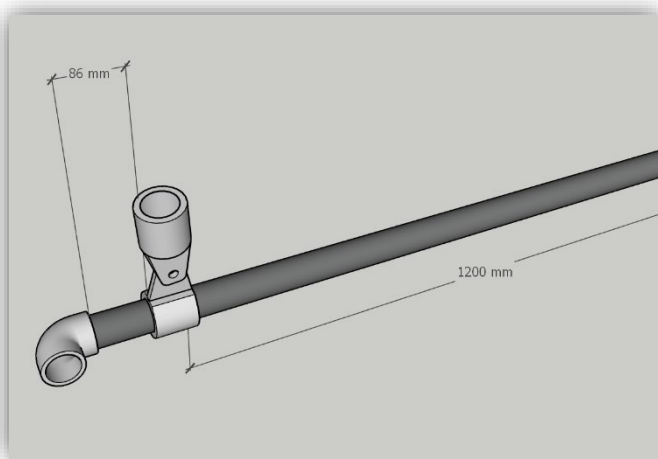
Neues Stahlrohr bereitlegen

Gelenkstücke mit den angegebenen Maßen auf dem Stahlrohr anbringen
(Schraube nicht fest anziehen, um später noch feinjustieren zu können)

90 Grad Bogenstücke an den Enden des Stahlrohres montieren

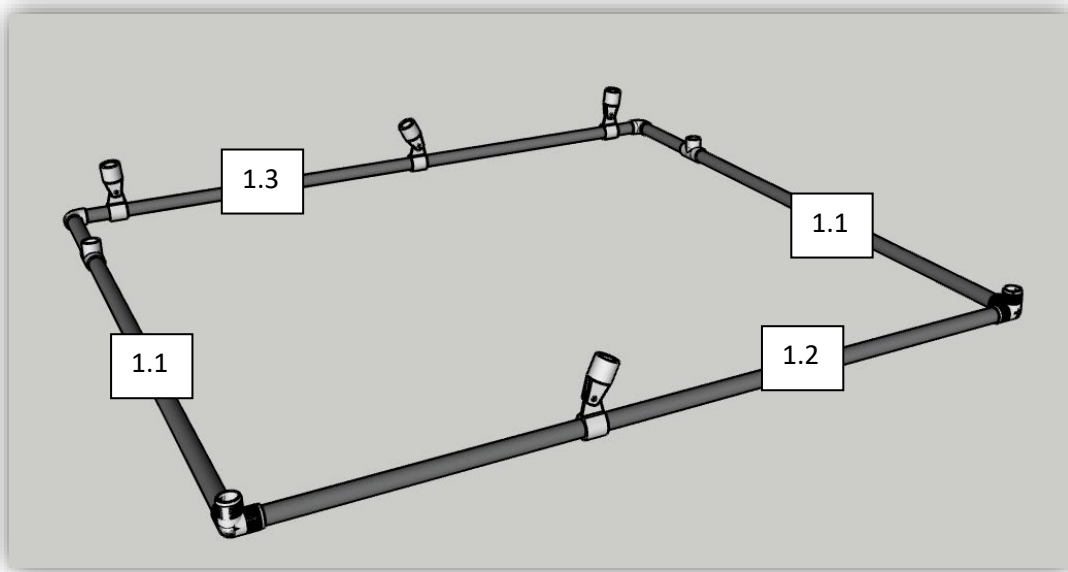


Details zu 1.3



1.4

Teile zusammenstecken



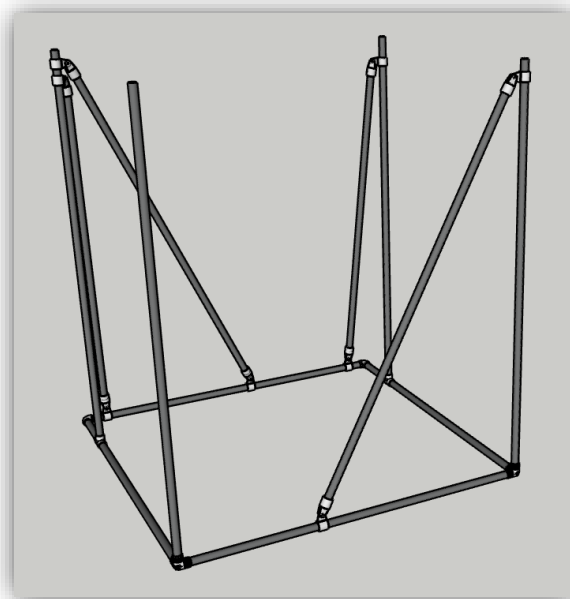
2. Stützen/Aussteifungen zusammenbauen

Material:

6x Stahlrohr 3m

2x Stahlrohr 2,60m

4x Gelenkstück



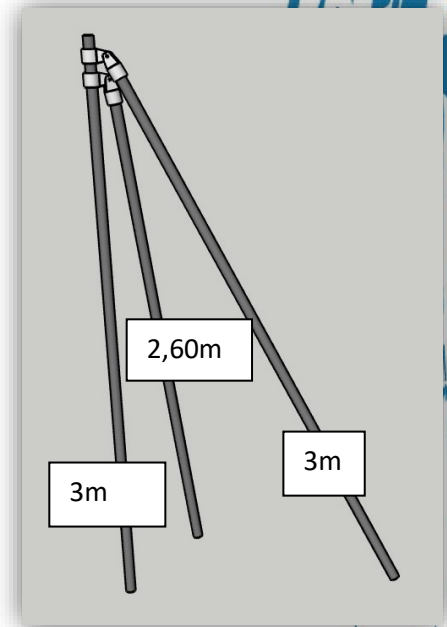
2.1

3m Stahlrohr senkrecht aufstellen

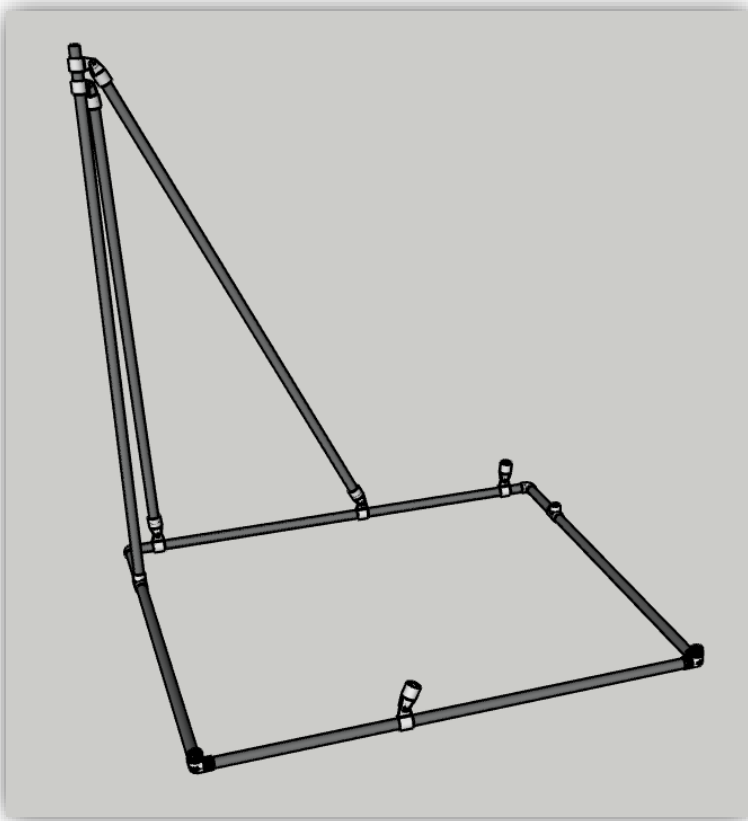
Rohrverbinder (Gelenkstücke) wie auf Bild anbringen

2,60m Stahlrohr an kleinen Winkel

3m Stahlrohr an großem Winkel



Zusammengebaute Stütze an unterem Rahmen anbringen



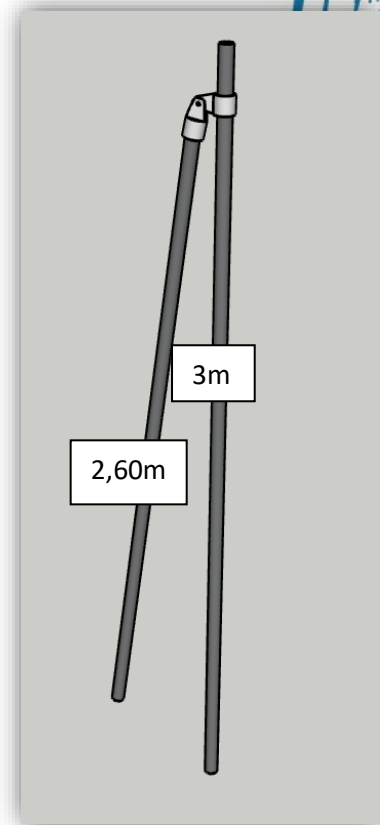
2.2

2.2

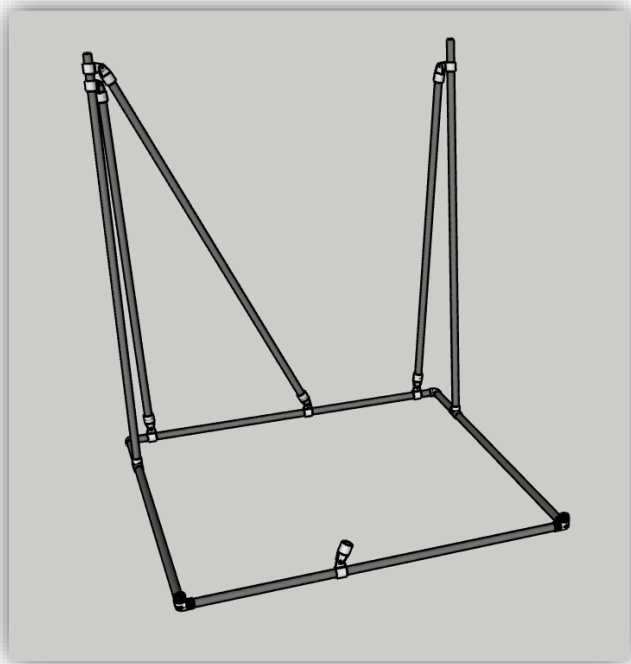
3m Stahlrohr senkrecht aufstellen

Rohrverbinder (Gelenkstück) wie auf Bild anbringen

2,60m schräges Stahlrohr an Gelenkstück anbringen



Doppel-Stütze an unterem Rahmen anbringen

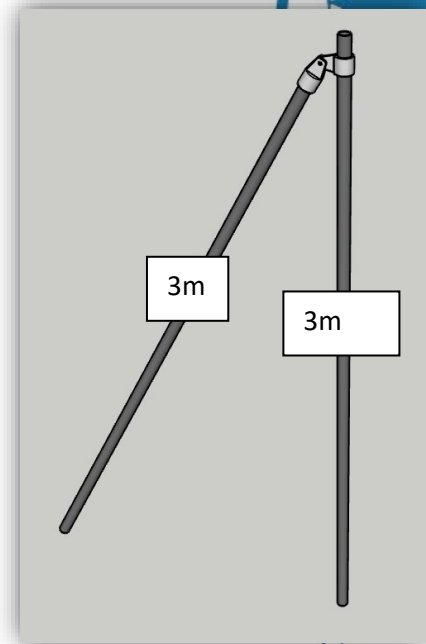


2.3

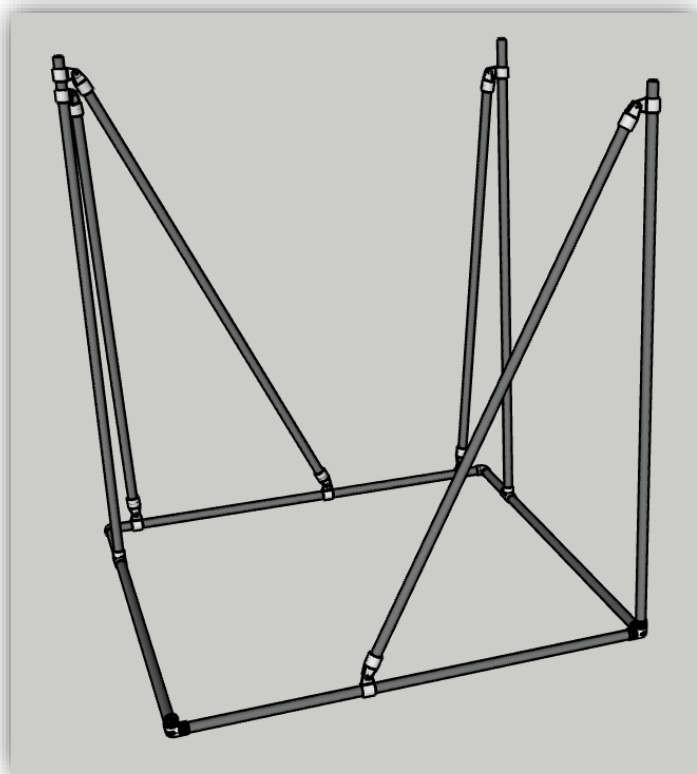
3m Stahlrohr senkrecht aufstellen

Rohrverbinder (Gelenkstück) wie auf Bild anbringen

3m schräges Stahlrohr an Gelenkstück anbringen

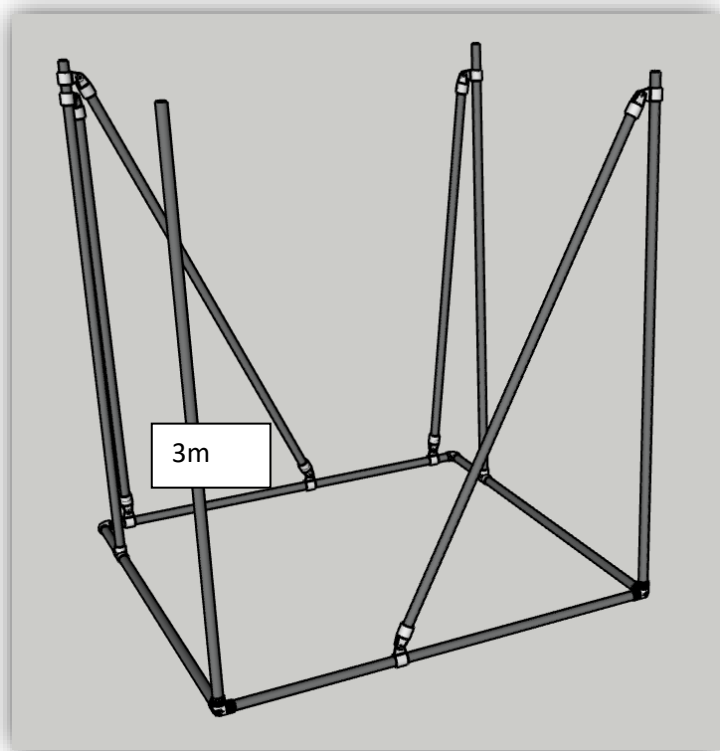


Doppel-Stütze an unterem Rahmen anbringen



2.4

3m Stahlrohr an letztem freiem Dreiweg-Eckstück anbringen



3. Oberer Rahmen zusammenbauen

Material:

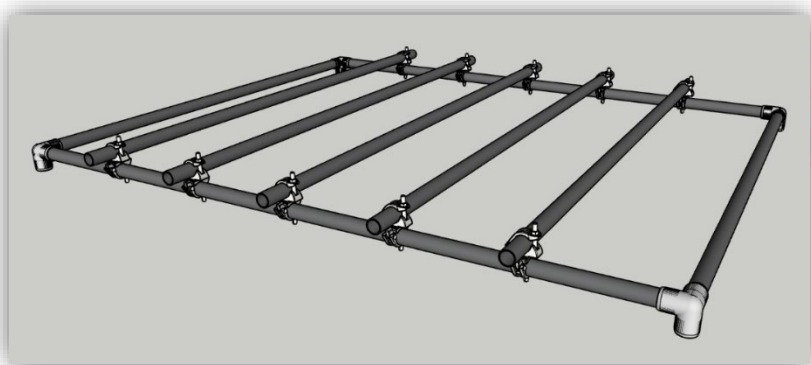
2x Stahlrohr 2,50m

2x Stahlrohr 2m

5x Stahlrohr 2,30m

4x Dreiweg-Eckstück

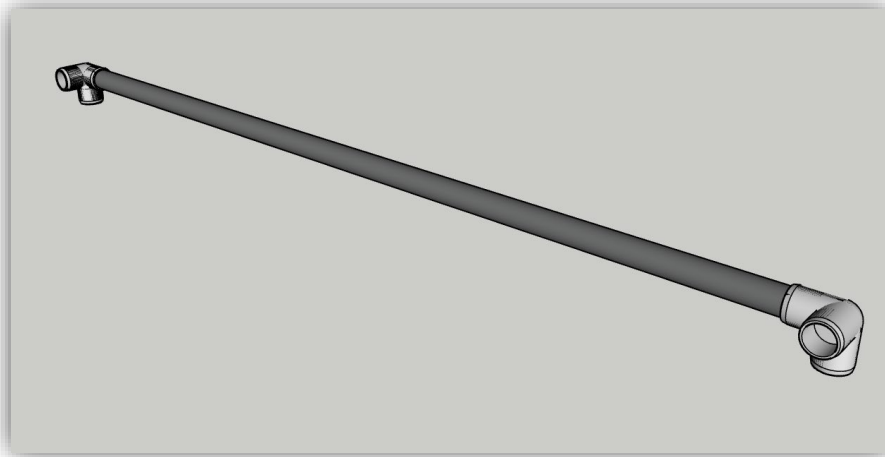
10x Doppelschellen



3.1

2m Stahlrohr bereitlegen

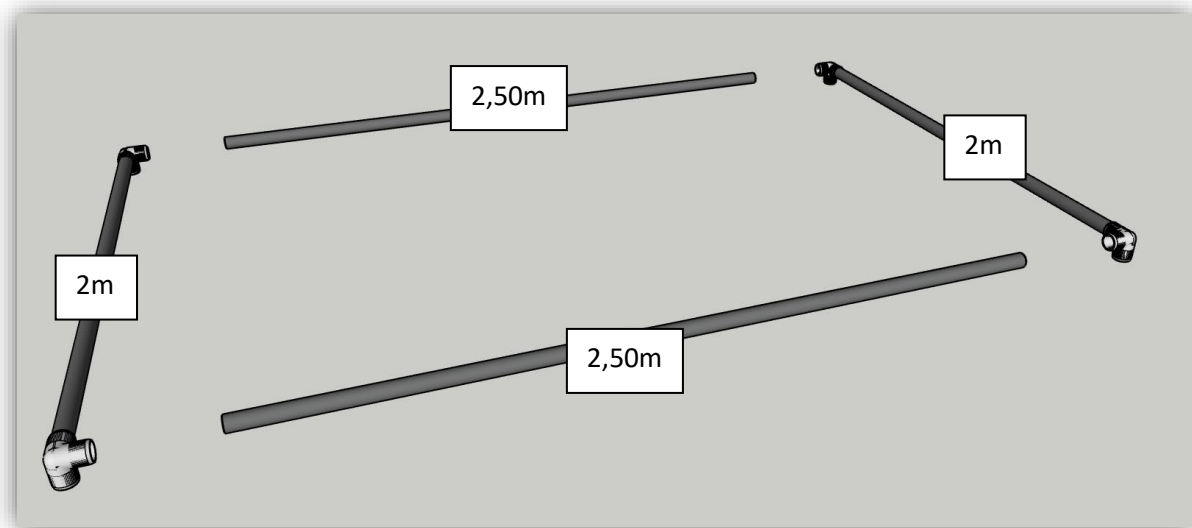
Dreiweg-Eckstücke wie auf Bild an Stahlrohr anbringen

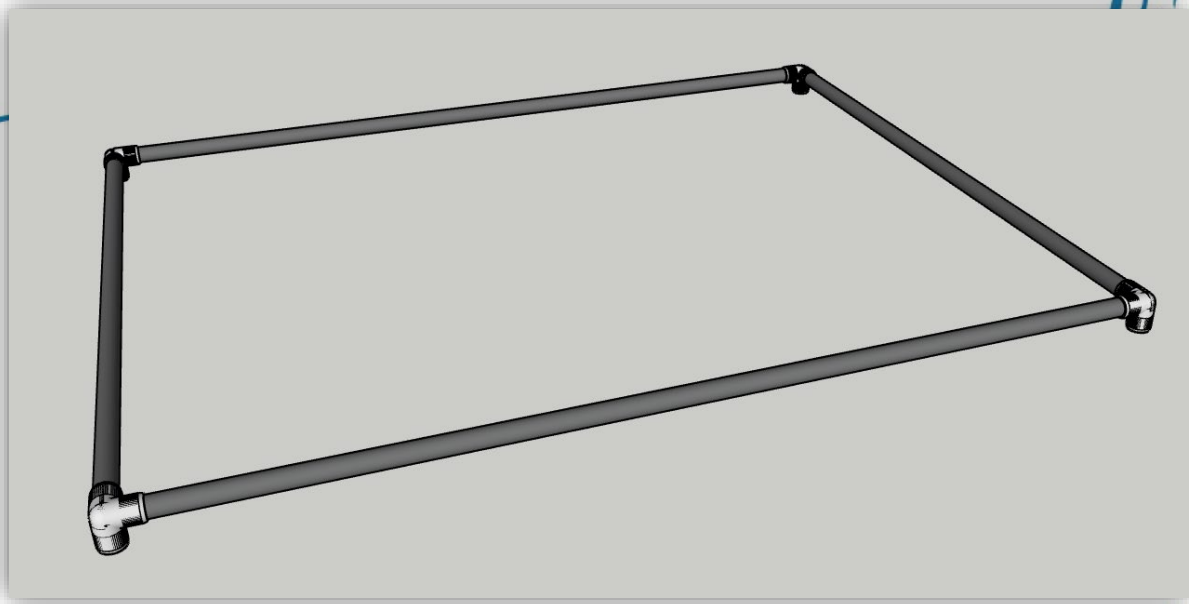


X2

3.2

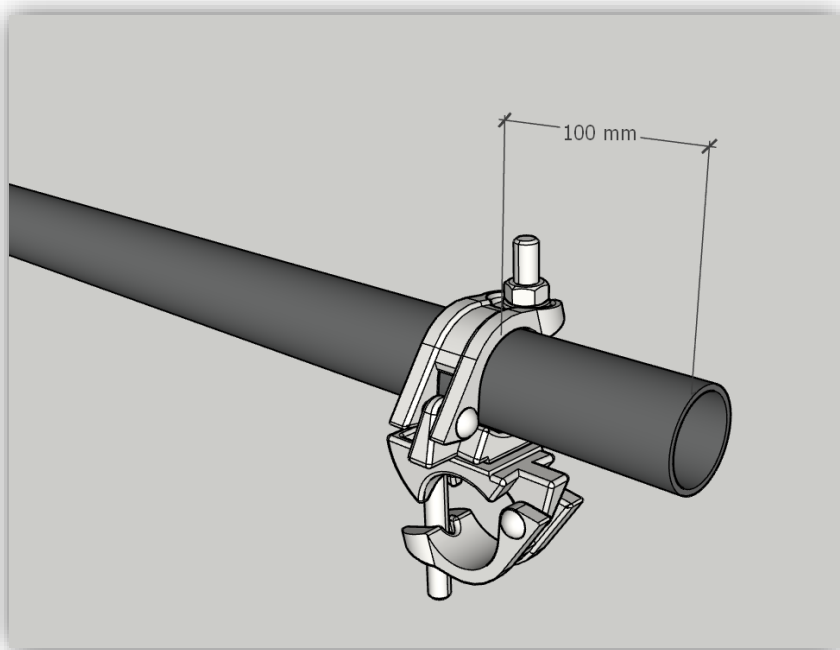
Bauteile aus 3.1 mit 2,50m Stahlrohren zusammenführen

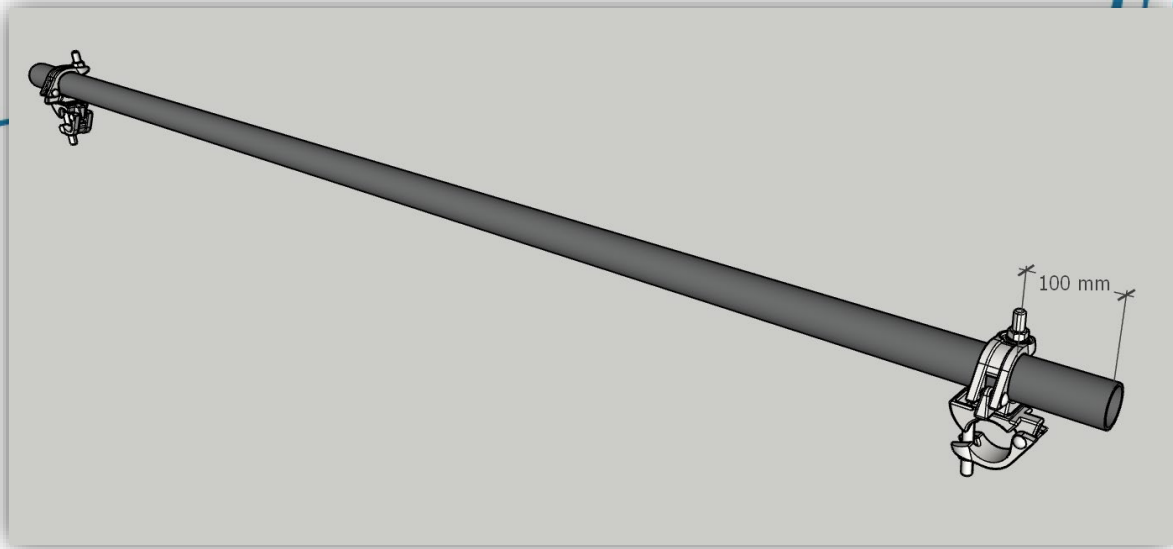




3.3

An 2,30m Stahlrohre jeweils zwei Doppelschellen anbringen, jeweils 10cm vom Ende des Rohres entfernt (siehe Bild)

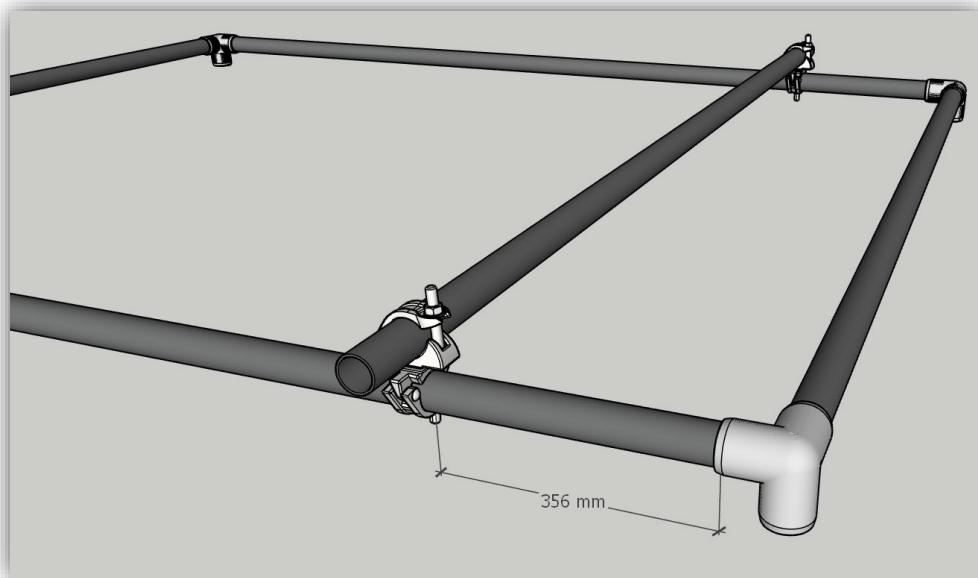


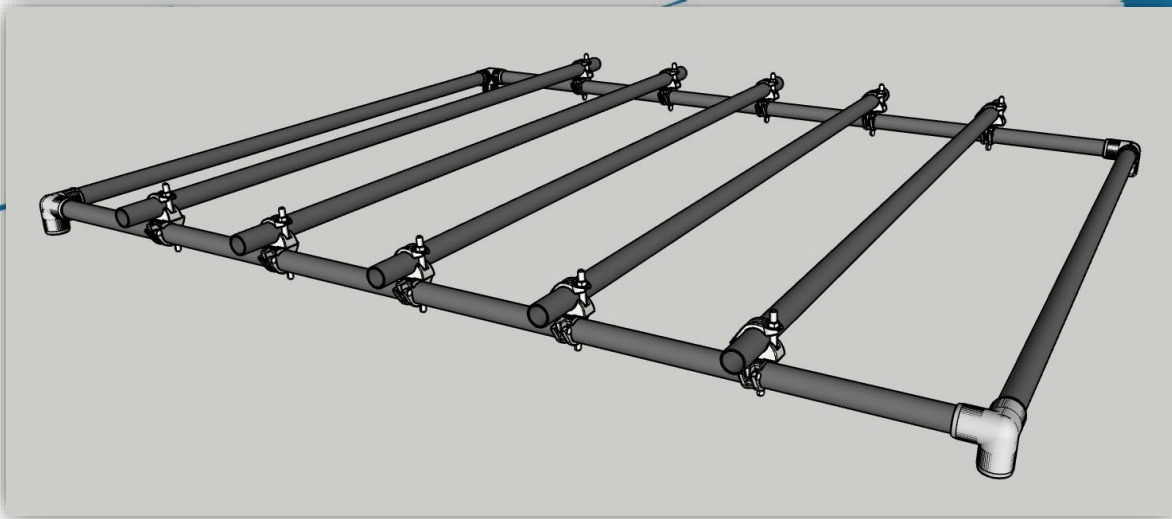


3.4

Die 2,30m Stahlrohre mit Doppelschellen im angegebenen Abstand an den vorher gefertigten Rahmen anbringen. Der Abstand zwischen den Stahlrohren mit Doppelschellen beträgt ca. 37cm.

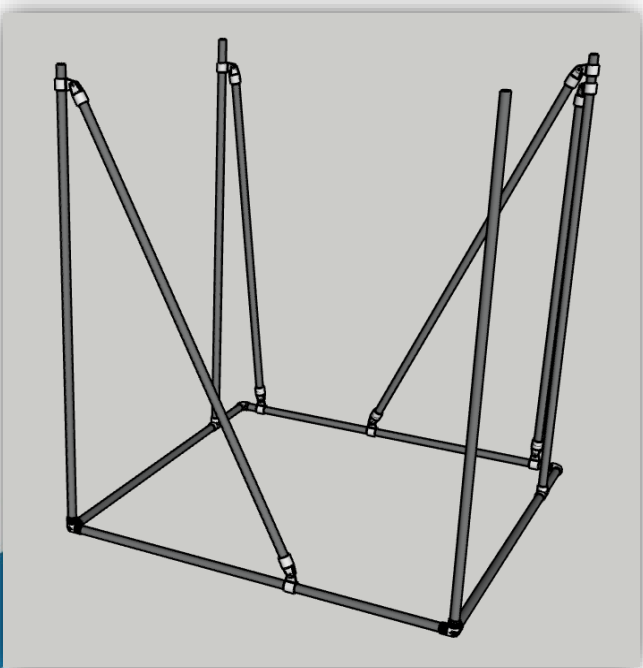
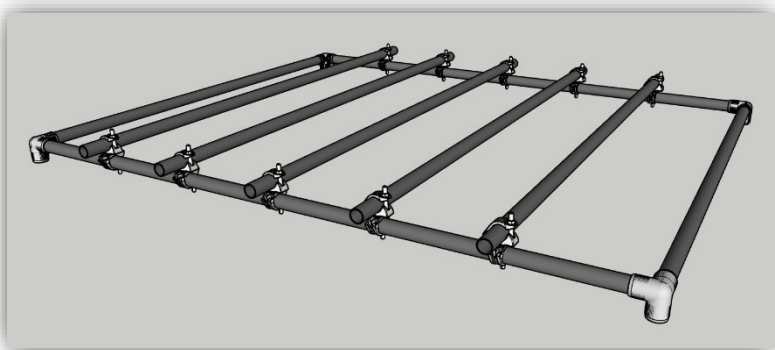
Hier kann der Abstand aber auch nach Wunsch verändert werden.





4. Fertiges PIPE RACK

Den oberen Rahmen auf das vorher gefertigte Gerüst anbringen



Fertiges PIPE RACK kann nun nach Wunsch mit Hindernissen (NINJA OBSTACLES) bestückt werden

